

Трибуна модель 2

(паспорт)

Трибуна модель 2 (далее - трибуна) предназначена для использования в сухих отапливаемых помещениях и соответствует требованиям ГОСТ 22046-02.

1. Технические характеристики:

1.1. Габаритные размеры ШхГхВ: 550х470х1185 мм

1.2. Масса - 15 кг.

2. Требования безопасности:

2.1. Все работы по сборке трибуны должны проводиться квалифицированными специалистами.

2.2. Сборку производить в хорошо освещённых помещениях, исправными инструментами и принадлежностями при соблюдении всех норм техники безопасности.

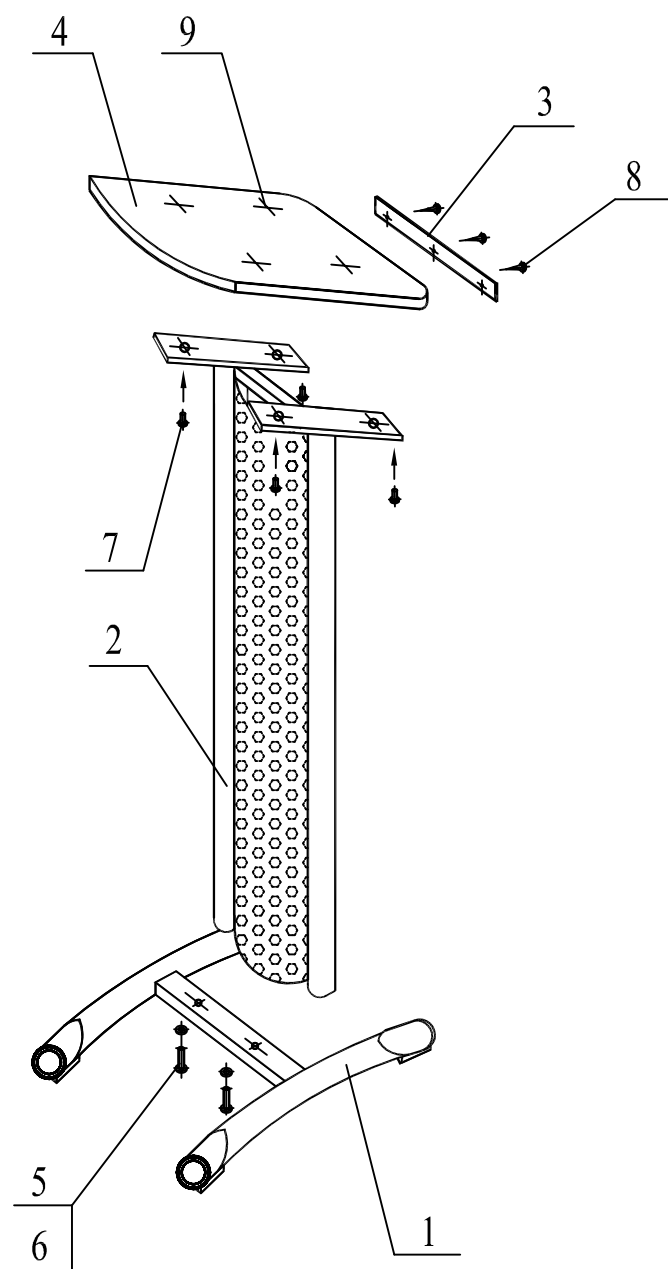
3. Комплект поставки.

1. Основание каркаса	1 шт.
2. Каркас	1 шт.
3. Пластина	1 шт.
4. Панель	1 шт.
5. Винт М10х40	2 шт.
6. Шайба 10	2 шт.
7. Винт М6х14	4 шт.
8. Шуруп 4х13	3 шт.

4. Транспортировка, хранение, эксплуатация.

Изделие транспортируется в упаковке предприятия-изготовителя любым видом транспорта при условии надежной защиты от механических повреждений и атмосферных осадков.

5. Схема сборки и детализировка.



6. Гарантии поставщика

Предприятие изготовитель гарантирует соответствие трибуны требованиям ГОСТ 22046-02 при условии соблюдения правил транспортировки, хранения и эксплуатации. Гарантийный срок эксплуатации - 24 месяца. Срок службы - 7 лет.

ВНИМАНИЕ - предприятие-изготовитель оставляет за собой право вносить в изделие изменения, не ухудшающие его качество и не влияющие на его функциональные свойства